

DECIBEL

cod. ASDB



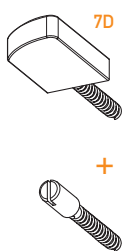
trimming

110 mm standard
50 mm | l. 330 mm

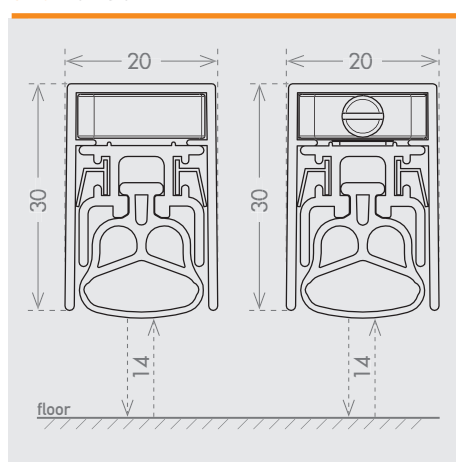
lengths

330 430 530 630 730 830 930 1030 1130 1230 mm

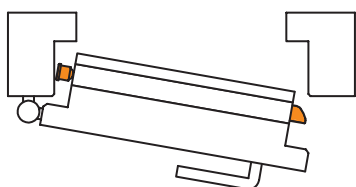
plunger type



size 20x30 mm



double plunger



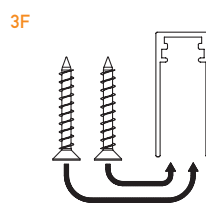
seals



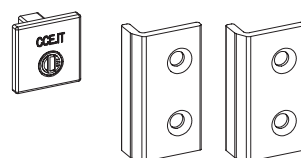
THERM

52 dB Rw
IFT Cert. n.
PB-G03-04-en
01_PB04

fixing type



closing plug included



IT Solido e resistente, certificato per 52dB di abbattimento acustico da IFT di Rosenheim, grazie alla sua ampia guarnizione a tripla camera. È dotato di un doppio pulsante, metallico con regolazione a cacciavite su un lato ed inclinato in materiale plastico sull'altro, per una pressione ottimale della guarnizione sul pavimento ed una grande tenuta acustica.

DE Solide und stark, akustisch nicht nur dem Namen nach, dank seiner breiten Dreifachkammerdichtlippe durch IFT Rosenheim für eine Schalldämmung von 52 dB zertifiziert. Der geneigte Druckknopf kann herausgezogen und an der gegenüberliegenden Seite positioniert werden, um sowohl an rechts- als auch linksöffnenden Türen eine bessere Positionierung zu gewährleisten.

FR Solide et résistant, il est certifié pour un abattement acoustique de 52 dB par l'IFT de Rosenheim grâce à son joint à triple chambre. Il est équipé d'un double bouton poussoir, métallique avec réglage par tournevis d'un côté et bouton poussoir biseauté de l'autre afin d'assurer une pression optimale du joint sur le sol et une excellente tenue acoustique.

ES Sólido y resistente, acústico de nombre y de facto, certificado para 52 dB de aislamiento acústico por el instituto IFT de Rosenheim, gracias a su amplia junta de triple cámara. Dispone de un pulsador doble y metálico con ajuste mediante destornillador en un lado e inclinado de material plástico en el otro, para una presión óptima de la junta en el suelo y un gran aislamiento acústico.

RU Благодаря широкому трехкамерному уплотнителю эта прочная и долговечная модель с шумозащитными характеристиками сертифицирована институтом IFT г. Розенхайм на снижение уровня шума в 52 дБ. Имеет две кнопки: одна металлическая с регулировкой отверткой с одной стороны, другая наклонная и пластиковая с другой стороны. Они гарантируют оптимальный прижим уплотнителя к полу и высокую звукоизоляцию.

EN Solid and resistant, the acoustic seal by definition. Thanks to its wide three-cell seal, it has a 52 dB acoustic certification by the IFT Rosenheim. This model is equipped with a plunger on both sides: a steel plunger adjustable with a screwdriver on the one side, a plastic plunger on the other. This double plunger system allows the maximum pressure on the floor for a great acoustic performance.

certification



application



TIMBER
DOOR